

KOBAN



EG000013

EC000189

Interruptor crepuscular destinado a montaje superficial en pared. Permite el control de la iluminación en función del nivel de luz ambiente, activando sólo la iluminación cuando dicho nivel sea insuficiente.

Válido para la conexión de todo tipo de cargas luminosas, dispone de tiempo de retardo de 60 segundos. Su IP55 permite su utilización en ambientes que puedan estar expuestos a lluvia o humedad.



CARACTERÍSTICAS

- ✓ Interruptor crepuscular de sencillo montaje.
- ✓ Óptimo funcionamiento en iluminación pública.
- ✓ Válida para interiores y exteriores
- ✓ IP55

DATOS TÉCNICOS



Tensión alimentación:
220/240V/AC



Rango crepuscular: 5-2000 Lux
(ajustable)



Cargas (Máx) para incandescente:
2000W



Cargas (Máx) para halógena:
1000W (HV) / 300VA (LV)



Cargas (Máx) para lámparas bajo
consumo: 180VA (CFL/PL)



Cargas (Máx) para fluorescentes:
400VA (no compensada)



Cargas (Máx) para LED: 150W



Consumo de energía: 1W
aprox.



Dimensiones: 95x74x50 mm



On 60 seg. / OFF 60 seg. tras
LED ON u OFF



IP55



CARACTERÍSTICAS PRINCIPALES



- Sensor crepuscular para control de iluminación
- Montaje superficial en pared
- Válido para interior / exterior
- Válido para todo tipo de cargas
- Incorpora un tiempo de retardo de 60 segundos

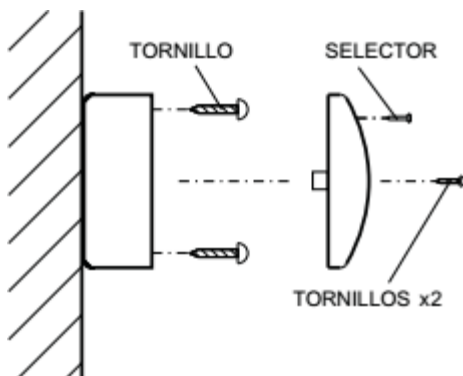


Fotocélula a través de la que penetra la luz ambiental y LED indicador de encendido de la carga.



Bornas para la conexión del cableado.

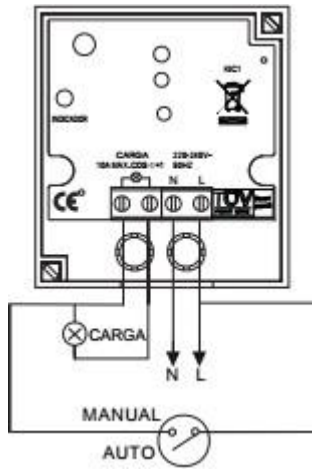
ESQUEMA DE INSTALACIÓN



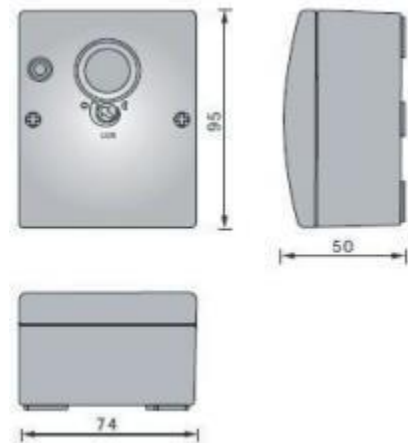
ESQUEMA DE SELECTORES

Selector	Función	Regulación del selector
	Ajuste de luminosidad	Regula el funcionamiento en función del nivel de luz ambiental con el que se que se desee el encendido/apagado de la carga Rango: Ajustable desde ☀ (carga encendida permanentemente) hasta ☾ (encendido cuando nivel ambiental menor de 5 Lux)

ESQUEMA DE CONEXIÓN



DIMENSIONES (mm)



EJEMPLOS DE APLICACIÓN

El KIC1 IP55 es un interruptor crepuscular para el encendido y apagado automático de todo tipo de iluminación.

Su nivel regulable de luminosidad permite el control de la iluminación del nivel de luz ambiental deseado en aplicaciones tales como jardines, porches de viviendas... pudiendo estar sometido a condiciones meteorológicas adversas.

